



2024 KARADENİZ OFFROAD KUPASI

1.YARIŞ

EKSİ 36 SPOR KULÜBÜ

EK KURALLAR

1-2 HAZİRAN

İĞDIR



01KOK/210524

1. ORGANİZASYON

- 1.1 Program
- 1.2 Organizasyon Tanımı
- 1.3 Organizasyon Komitesi
- 1.4 Yarış Merkezi ve İletişim Bilgileri
 - 1.4.1 Sekreteryaya
 - 1.4.2 Banka Hesap Bilgileri
 - 1.4.3 Yarışma Merkezi
 - 1.4.4 Resmi İlan Yerleri
- 1.5 Yarışma Görevlileri

2. GENEL HÜKÜMLER

- 2.1 Yarışmanın Tanımı
- 2.2 Etap Bilgileri
- 2.3 Yol Keşfi
- 2.4 Kayıt Prosedürü
- 2.5 Kayıt Ücreti
- 2.6 Katılabilir Araçlar
- 2.7 Sigorta
- 2.8 Reklamlar

3. ÖDÜL TÖRENİ

4. İTİRAZ VE TEMYİZ

5. ZAMAN ÇİZELGESİ

6. CEZA TABLOSU

7. HARİTALAR

8. YARIŞMACILARLA İLETİŞİM



1. ORGANİZASYON

1.1 Program

EK KURALLARIN YAYINLANMASI www.eksi36.org

20 Mayıs 2024 Pazartesi Saat: 10:00

KAYITLARIN AÇILMASI www.tosfedsonuc.org.tr

20 Mayıs 2024 Pazartesi Saat: 15:00

KAYITLARIN KAPANMASI www.tosfedsonuc.org.tr

29 Mayıs 2024 Çarşamba Saat: 15:00

KAYIT LİSTESİNİN İLANI www.tosfedsonuc.org.tr

30 Mayıs 2024 Perşembe Saat: 17:00

DÖKÜMAN DAĞITILMASI (İğdır Millet Bahçesi)

1 Haziran 2024 Cumartesi Saat:14.00

İDARİ VE TEKNİK KONTROL (İğdır Millet Bahçesi)

1 Haziran 2024 Cumartesi 14.30 TÜM ARAÇLAR İÇİN

START SEROMONİSİ (İğdır Millet Bahçesi)

1 Haziran 2024 Cumartesi Saat: 18.00

KAPALI PARK GİRİŞİ

(TÜM ARAÇLAR İÇİN EN GEÇ) (ERKEN GİRİŞ SERBETTİR)

1 Haziran 2024 Cumartesi Saat: 19:00

KOMİSERLER KURULU TOPLANTISI

1 Haziran 2024 Cumartesi Saat: 20:00

START LİSTESİNİN İLANI – İlan Panosu

1 Haziran 2024 Cumartesi 20:30



YOL KEŞFİ (Yürüyerek)

2 Haziran 2024 Pazar Saat: 09:00 (Yürüyerek Serbest)

GÖZETMENLER İLE BRİFİNG

2 Haziran 2024 Pazar Saat: 09:30

YARIŞMACILAR İLE BRİFİNG

2 Haziran 2024 Pazar Saat: 10:00

YARIŞMA BAŞLANGICI – KAPALI PARK ÇIKIŞI

2 Haziran 2024 Pazar Saat: 11:25

YARIŞMANIN STARTI – 1. ARAÇ

2 Haziran 2024 Pazar Saat: 12:00

YARIŞMANIN FİNİŞİ

2 Haziran 2024 Pazar Saat: 16:30

GEÇİCİ NETİCELERİN İLANI- İlan Panosu

2 Haziran 2024 Pazar Saat: 17:15

KESİN NETİCELERİN İLANI- İlan Panosu

2 Haziran 2024 Pazar Saat: 17:45

ÖDÜL TÖRENİ (İğdır Millet Bahçesi)

2 Haziran 2024 Pazar Saat: 18:00

1.2Organizasyon Tanımı

2024 Karadeniz Offroad Kupası 1. Yarışı **Eksi 36 Spor Kulübü** tarafından **01-02 Haziran 2024** tarihlerinde **İğdır ili Merkez ilçesinde** yapılacaktır. Bu yarışma FIA Kuralları, Uluslararası Spor Yasası (CSI) ve ekleri, TOSFED 2024 Yarışma Genel Kuralları, TOSFED 2024 Yarışma Ek Düzenlemeleri, TOSFED 2024 Ulusal Offroad Kuralları ve TOSFED 2024 Mahalli veya Bölgesel Yarışma/Kupa Kuralları ilgili talimatlar uyarınca düzenlenmektedir.



1.3 Organizasyon Komitesi

Komite Başkanı	: Sadık Polat
Kulüp Başkanı	: Tarık Yılmaz
Yarışma Direktörü	: Emrah Çoban
Güvenlik Sorumlusu	: Zati Vatanserver

Organizasyon Komitesi ve yarışma görevlileri yarışma esnasında yarışmacıların, sürücülerin ve servis elemanlarının uğrayabilecekleri kazalar ve hasarlar ile bu kişilerin üçüncü şahıslar nezdinde sebep olabilecekleri kazalar ve hasarlardan dolayı, yarışmanın gerektirdiği tüm emniyet tedbirlerinin alınmış olması koşulu ile maddi ve manevi hiçbir sorumluluk yüklenmezler.

1.4 Yarış Merkezi ve İletişim Bilgileri

1.4.1 Sekreteryaya

İrtibat Tel	: 0532 134 29 05
Web Sitesi	: www.eksi36.org
Mail Adresi	: emrahcoban1@gmail.com
Adres	: Merkez Iğdır

1.4.2 Banka Hesap Bilgileri

Banka Adı	: Türkiye İş Bankası
Hesap Adı	: Eksi36 Spor Kulübü
IBAN	: TR TR79 0006 4000 0019 5001 3484 59



1.4.3 Yarış Merkezi

Erhaci Köyü, Merkez, Iğdır

1.4.4 Resmi İlan Yerleri

17 Mayıs – 30 Mayıs

: eksi36.org – tosfedsonuc.org.tr

1 Haziran - 2 Haziran

: Yarış Merkezi – İlan Panosu

1.5 Yarışma Görevlileri

Spor Komiserleri Başkanı

: Turhan Yalçın

Spor Komiseri

: Caner Okay

Spor Komiseri (Kulüp)

: Uygur Can Çelik

Spor Komiseri Sekreteri

: İrem Aydın

TOSFED Gözlemcisi

: Caner Okay

Teknik Kontrol Sorumlusu

: Selahattin Gülmez

Teknik Kontrol Sorumlusu Yrd.

: Recep Aydın

Yarışma Direktörü

: Emrah Çoban

Yarışma Direktör Vekili

: Serdar Yağız

Güvenlik Sorumlusu

: Zati Vatansever

Yarışmacılarla İletişim Srm.

: Öztürk Uygun

Yarışma Genel Sekreteri

: Simge Ceren Yılmaz

Etap Sorumlusu

: Alkan Şimşek

Servis Alanı Sorumlusu

: Göktürk Dündar

Basın Sorumlusu

: Fatma Naz Esen

Neticeler Sorumlusu

: Taner Okay

Yarışma Doktoru

: Medine Ezgi Öcal



2. GENEL HÜKÜMLER

2.1 Yarışmanın Tanımı

Yarışmanın Adı	: 2024 Karadeniz Offroad Kupası 1. Yarışı
Organizatör	: Eksi 36 Spor Kulübü (Eksi 36)
Yarışma Yeri	: Erhacı Köyü Merkez / Iğdır
Yarışma ÖE Mesafesi	: 23,40 km
Yarışma NE Mesafesi	: 1,2 km
Yarışma Top. Mesafe	: 24,60 km

2.2 Etap Bilgileri

IĞDIR ETABI (23,4 km)

(1. 2. ve 3.Etap) 23,4 km uzunluğunda engelli etabıdır. **18 kapıdan** oluşan bu etap **3 tur geçilerek** toplamda **54 kapı** geçilecektir. Bir tur, **2,6 km** uzunluğundadır. 1.ve 2. etapların ideal süresi 20 dakika olup, 3. etabın ideal süresi 25 dakikadır. Engelli seyirci etabında kalkışlar ikili kalkış formatında olacaktır. Bu nedenle **etapta startlar 4 dakika aralıklarla** verilir. Bu etaptaki parkur içerisinde geçilmesi uygun bulunmayan, Start-Stop bağlantısını belirleyen, tur bağlantısını oluşturan veya kestirme yapılmaması için konulmuş bariyer, jüt, file, çit vb. materyallerin kasti olarak aşılması, yırtılması veya devrilmesi durumunda ilgili yarışmacıya etap ihracı cezası verilir.

2.3 Yol Keşfi (Antrenman)

Organizasyon programında belirtilen gün ve saatlerde “**yürüyerek**” yapılacaktır. Belirtilen zaman haricinde antrenman yaptığı tespit edilen yarışmacılara **yarışma kayıt ücretinin ¼ ‘ü (dörtte biri) kadar para cezası** verilir.



2.4 Kayıt Prosedürü

Bu yarışmaya katılmak isteyen yarışmacılar, www.tosfedsonuc.org.tr internet sitesinde yer alan kayıt formunu yarışmacı, yardımcı sürücü ve araç detaylarını girerek doldurmalıdır. Sürücüler 2024 yılı için geçerli GSM Sporcu Lisansına, Offroad Sportif Yarışmacı Belgesine ve Ulusal/Mahalli Offroad Sportif Sürücü Belgesine sahip olmalıdır. Her yarışmacı **toplam kayıt bedelini** ödediğini gösteren dekontu emrahcoban1@gmail.com mail adresine en geç **1 Haziran 2024 Cumartesi Saat 12. 00'e** kadar yollamış olmalıdırlar. Ödemeler gerçekleştirilmeden yapılacak başvurular hiçbir şekilde kabul edilmez. Organizatör herhangi bir kaydı ASN onayı almak şartıyla reddetme hakkına sahiptir. Kayıt Ücreti, banka transferi yoluyla ödenecek olup, ilgili işlem dekontu kayıt formu ile birlikte ibraz edilecektir. Çek ve kredi kartı kabul edilmez.

Kayıt Ücretleri aşağıdaki hallerde tam olarak iade edilir.

- Kaydı kabul edilmeyen yarışmacı adaylarına
- Yarışmanın yapılmaması halinde

İlk Teknik kontrole girip geçemeyen veya Teknik kontrolde çekilme kararı alan yarışmacılara kayıt ücreti iadesi yapılamaz.

Kayıt esnasında İbraz Edilmesi Gereken Belgeler

- Teslim edilmek üzere kayıt formunun ıslak imzalı eksiksiz doldurulmuş nüshası,
- Teslim edilmek üzere kayıt ve sigorta ücretinin yatırıldığını gösterir banka dekontu,
- Sürücü ve yardımcı sürücünün ehliyeti,
- Teslim edilmek üzere çekme belgesi veya ruhsat fotokopisi,
- Araç sahibinin üçüncü bir kişi olması durumunda muvaffakatname,
- Teslim edilmek üzere servis personel listesi



2.5 Kayıt Ücreti

Yarışmacı ve sürücülere dağıtılacak dokümanlar ve kapı numarası bedelleri kayıt ücreti içindedir.

Ücret/Ödeme Türü	Tutar
Ferdi Reklamlı Kayıt Bedeli	₺5200
Ferdi Reklamsız Kayıt Bedeli	₺7800
Tüzel Reklamlı Kayıt Bedeli	₺7800
Tüzel Reklamsız Kayıt bedeli	₺11900
Sigorta Bedeli	₺1050
Ekstra Servis Araç Plakası (Her Araç için en fazla 1 Adet)	₺750

2.6 Katılabilir Araçlar

4x4 arazi araçları ve özel yapım araçlar (SSV, 4X4 Buggy) katılabilir. İş makinaları ve traktörler kabul edilmezler.

SINIFLAR	ÖZELLİKLER
SINIF 1	Motor hacimleri; 1750 cc'ye kadar benzinli (1750 cc dâhil), 2000 cc'ye kadar dizel (2000 cc dâhil) atmosferik motorlu 4x4 arazi araçları
SINIF 2	Motor hacimleri; 1751 cc'den 2800 cc'ye kadar benzinli (2800 cc dâhil), 3500 cc'ye kadar dizel (3500 cc dâhil) atmosferik motorlu 4x4 arazi araçları.
SINIF 3	Motor hacimleri; 2801 cc'den 3949 cc'ye kadar benzinli (3949 cc dahil), 4399 cc'ye kadar dizel atmosferik motorlu 4x4 arazi araçları.
SINIF 4	Motor hacmi 3950 cc'den büyük benzinli, 4400 cc'den büyük dizel atmosferik motorlu 4x4 arazi araçları.
SINIF SSV	4 Tekerlekli 4x4 Motosiklet, UTV tipi araçlar.



2.7 Sigorta

Organizatör tarafından yaptırılacak sigorta, sadece yarışmacıların üçüncü şahıslara verecekleri hasarları yasal azami limitler dâhilinde kapsar. Sigorta ücreti zorunludur ve araç başına **1050 ₺ (Binelli) Türk Lirası** dır. Sigorta bedeli kayıt ücretine ilâveten ayrıca ödenir.

Azami Teminat Limitleri	
Araç Başına Maddi	200.000,00 ₺
Kaza Başına Maddi	400.000,00 ₺
Şahıs Başına Bedeni	1.800.000,00 ₺
Kaza Başına Bedeni	9.000.000,00 ₺

Yarışmacıların yarışmaya katıldıkları otolarına T.C. Trafik Kanunu hükümlerine göre mali mesuliyet sigortası yaptırmaları gerekiyorsa, bu sigortanın yaptırılmış ve primlerinin ödenmiş olması gerekir.

Organizatör tarafından yaptırılan sigortanın geçerliliği Yarışmanın startı ile başlar ve yarışmanın sonunda veya ekibin yarışmayı terk etmesi veya ihraç edilmesi durumunda sona erer.

Servis araçları ve ekipleri organizatör tarafından verilen plâkalarını veya kartlarını taşıyıcılar dahi sigorta kapsamı dışındadırlar.

Kayıt Ücreti ve Sigorta Bedelini ödememiş olan yarışmacılara start verilmez.



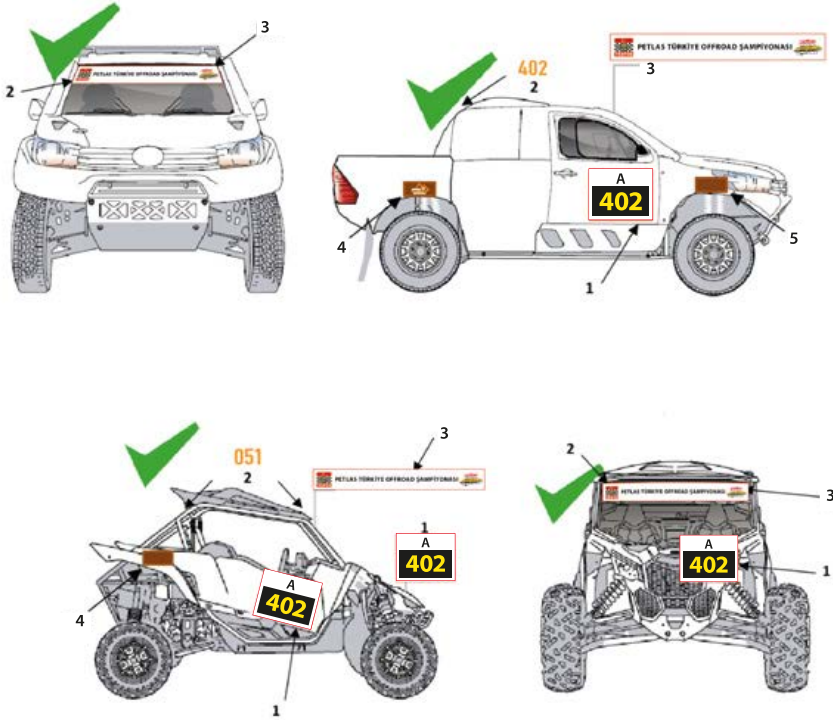
2.8 İdari Kontrolde Teslim Edilecek Materyaller

MateryallerVeDokümanlar	Yarışmacı	Takım Sorumlusu
Ek Kurallar	Dijital	Dijital
Teknik Kontrol Formu	Dijital	Dijital
Kapı Numarası, Ön ve Arka Numaralar, Ön Cam Bandı	1 Set	
Organizatör Reklamları	1 Set	
Yarışmacı Yaka Kartı	2 Adet	
Takım Sorumlusu Yaka Kartı		1 Adet
Servis Personeli Yaka Kartı	3 Adet	AraçBaşı +1 Adet
Servis Plakası	1 Adet	AraçBaşı +1 Adet
GüvenlikPlanı		1 Adet



2.9 Reklamlar

Yarışmacı numaraları, yarışma plakaları ve reklam çıkartmaları Organizatör tarafından sunulmaktadır. Tüm bunlar araç teknik kontrole girmeden önce yapıştırılacaktır ve yarış boyunca görünür olmaları sağlanmalıdır.



- 1 - Kapı Numaraları (Mecburi):
- 2 - Ön ve Arka Cam Numaraları (Mecburi)
- 3 - Ön Cam Bandı (Mecburi)
- 4 - Reklam Alanı – (İhtiyari)
- 5 - Reklam Alanı – (İhtiyari)

A- Organizatör Kulüp Ana Sponsoru



3. ÖDÜL TÖRENİ

3.1 Ödül Töreni **2 Haziran 2024 Pazar Saat: 18.00'da Iğdır Millet Bahçesi'nde** yapılacaktır. 2024 Karadeniz Offroad Kupasına puan veren yarışlarda bütün kupalar, Genel Klasman ve Sınıflar için 1. 2. ve 3. pilot ve co-pilot olmak üzere verilir.

3.2 Ödül törenine mazereti nedeniyle katılmayan sürücülerin ödülleri yarışmacı tarafından tayin edilen kişiye podyum dışında verilir. Aksi halde, organizatör kulüp tarafından yarışmacıların ödülleri kayıt formunda belirtilen adrese teslim edilir. Bu maddenin ihlali TOSFED Gözlemci raporunda belirtilmesi halinde Sportif Direktörlüğün uygun göreceği ceza uygulanır.

3.3 Yarışmaların ödül törenine mazeretsiz olarak katılmayan sürücüye, TOSFED Gözlemci raporunda belirtilmesi halinde Sportif Direktörlüğün uygun göreceği ceza uygulanır.

3.4 Yarışmaların ödül törenlerinde, sürücülerin tulum giymeleri mecburidir. Bu kurala uyulmaması durumunda, TOSFED tarafından ceza verilir. Ödül töreni esnasında ilgili ödüllerin sahipleri ve ödülü verecek kişilerin haricinde kimsenin podyumda bulunması veya davet edilmesi yasaktır. Organizatör bu konu ile ilgili sorumludur. Uygulamaya aksi hareket eden kişi kurum ve kuruluşlar hakkında gerekli cezai işlemler uygulanacaktır.

4. İTİRAZ VE TEMYİZ

5.1 TOSFED tarafından belirlenen **İtiraz Ücreti 6.800₺**' dir.

5.2 TOSFED tarafından belirlenen **Temyiz Ücreti 48.500₺**' dir.



5.3 Temyiz prosedürü için TOSFED 2024 Kurallar Kitabı Yarışma Genel Kuralları Madde 53' e bakınız.

5. ZAMAN ÇİZELGESİ

1. Ayak		2 Haziran 2024 - Pazar					
Gün Doğumu: 04:37		Gün Batımı: 19:27					
ZK	KONTROL NOKTASI	Özel Etap Mesafe	Ara Mesafe	Toplam Mesafe	Hedef Süre	Ortalama Sürat	İlk Araç
0	Kapalı Park Çıkış						11:25
0A	Servis Giriş-1		0,20	0,20	00:01	24,50	11:26
Servis-1					00:29		
0B	Servis çıkış-1		0,20	0,20		0,00	11:55
1	İgdir - 1				00:07		12:02
ÖE 1	ÖE - 1	7,80			00:03		12:05
1A	Servis Giriş-2		0,20	8,00	00:20	24,50	12:25
Servis-2					01:30		
1B	Servis çıkış-2						13:55
2	İgdir - 2		0,20	0,20	00:07	0,00	14:02
ÖE 2	ÖE - 2	7,80			00:03		14:05
2A	Servis Giriş-3		0,20	8,00	00:20	24,50	14:25
Servis-3					01:30		
2B	Servis Çıkış-3						15:55
3	İgdir - 3		0,20	0,20	00:07	24,50	16:02
ÖE 3	ÖE - 3	7,80			00:03		16:05
	Finish		0,20	8,00	00:25	20,50	16:30
YARIŞMA TOPLAM		23,40	1,20	24,60			

6. CEZA TABLOSU

Cezalar tablosu için, TOSFED 2024 Kurallar Kitabı Ulusal Offroad Kuralları Ek-1 Cezalar Tablosuna bakınız



8. YARIŐMACILARLA İLETİŐİM



Öztürk Uygun
0 543 963 36 73

Yarışmacılarla İletişim Sorumlusuna; Yarış Merkezi veya cep telefonundan ulaşabilirsiniz.

Yarışmacılarla İletişim Sorumlusunun Çalışma Saatleri;
08.00 – 21.00



